



ESCANEA  
ESTE QR-CODE

www.rayflex.net

## HIDRÁULICA | Placa reductora Cetop 5 / Cetop 5 reduction plate

### Placa reductora acero Cetop-5 (NG10) a Cetop 3 (NG6)

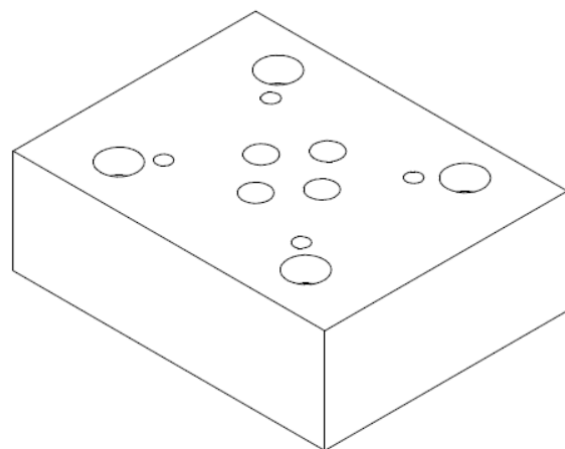
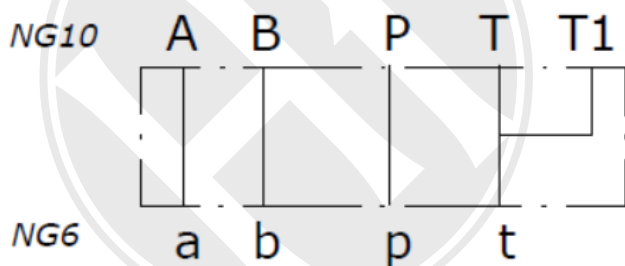
*Cetop-5 (NG10) to Cetop 3 (NG6) reduction  
steel plate*



### Características / Characteristic

<b>Presión máxima</b> <i>Max. Pressure</i>	350 bar
---	---------

### Esquemas / Symbols

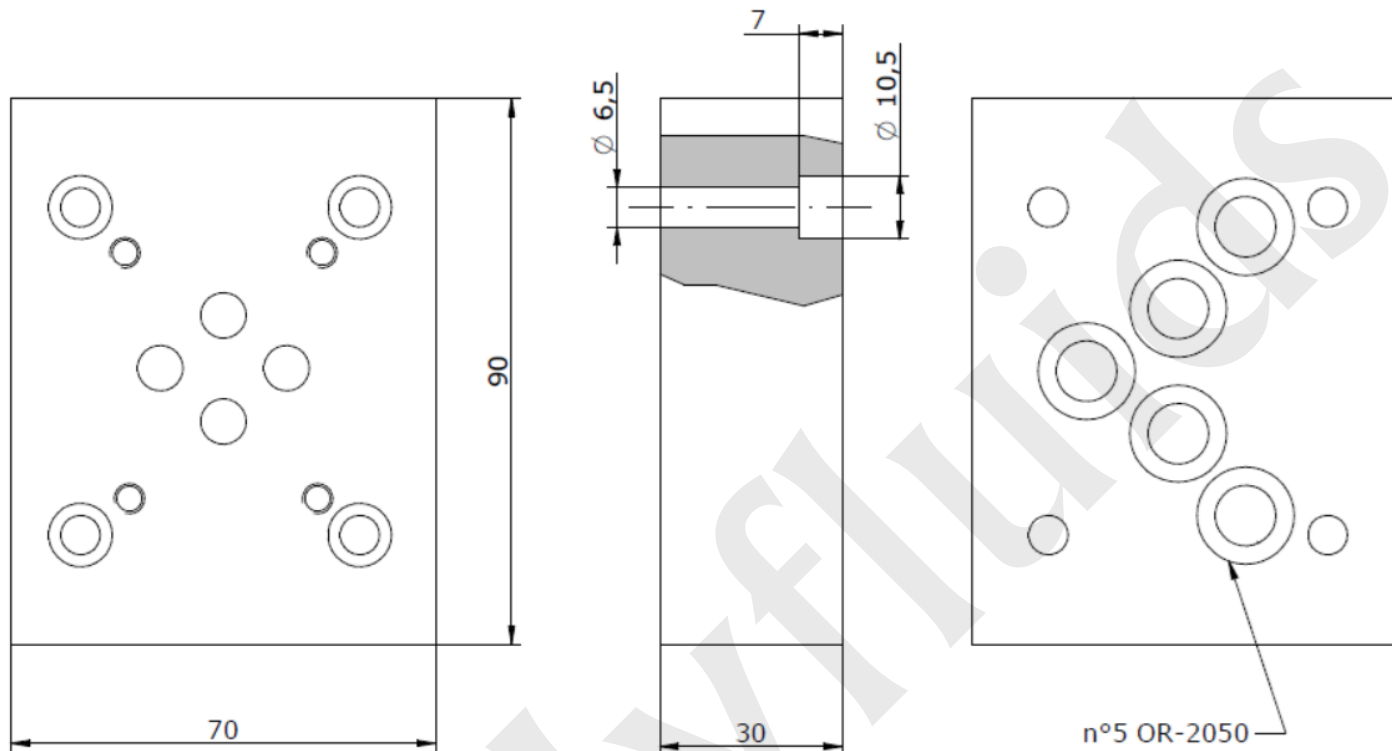




ESCANEA  
ESTE QR-CODE

www.rayflex.net

## Dimensiones (mm) / Unit dimensions (mm)



## Código de pedido / Ordering code

1	2	-	3	-	4
PRS	10	-	05	-	06

1	PCS	Placa acero Steel plate
2	10	NG10
3	10	NG10
4	06	NG6

Los datos facilitados son orientativos y se encuentran sujetos a variaciones o correcciones sin previo aviso.  
Rogamos se pongan en contacto con nosotros si detectan algún error o requieren de más información técnica.